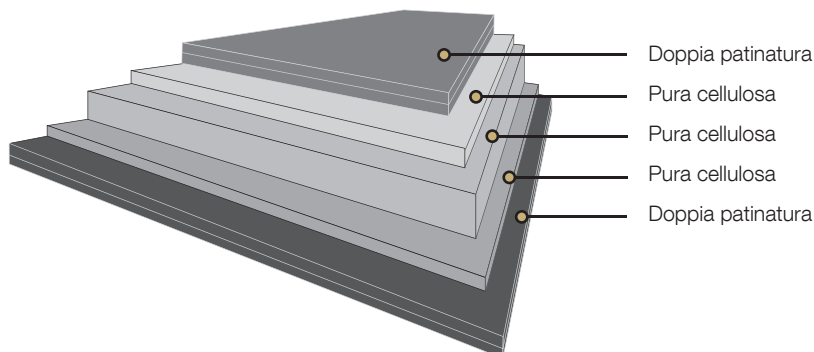


## Cartoncino bi-patinato di pura cellulosa (SBS)



Emesso: 04.2013  
Precedente versione: 09.2012

### Specifiche tecniche Ensocoat 2S:

| Proprietà / unità di misura                     | Tolleranza | Standard |      |      |      |      |      |      |       |                    |
|---|------------|----------|------|------|------|------|------|------|-------|--------------------|
| Grammatura, g/m <sup>2</sup>                    | ±4%        | 220      | 240  | 270  | 300  | 350  | 400  | 450  | 500   | EN ISO 536:1996    |
| Spessore, µm                                    | ±4%        | 230      | 255  | 290  | 330  | 400  | 450  | 520  | 600   | EN ISO 534:2011    |
| Rigidità DIN 5° longitudinale, mNm              | -15%       | 7.2      | 11.1 | 16.2 | 22.1 | 37.4 | 55.3 | 72.3 | 102.0 |                    |
| Rigidità DIN 5° trasversale, mNm                | -15%       | 4.0      | 5.1  | 7.7  | 11.1 | 18.3 | 26.4 | 34.0 | 48.5  |                    |
| Rigidità Taber 15° longitudinale, mNm           | -15%       | 4.1      | 6.3  | 9.2  | 12.6 | 21.3 | 31.4 | 41.1 | 58.0  |                    |
| Rigidità Taber 15° trasversale, mNm             | -15%       | 2.3      | 2.9  | 4.3  | 6.3  | 10.4 | 15.0 | 19.3 | 27.5  |                    |
| Resistenza alla piega L&W 15° longitudinale, mN | -15%       | 85       | 130  | 190  | 260  | 440  | 650  | 850  | 1200  | ISO 2493-1:2010    |
| Resistenza alla piega L&W 15° trasversale, mN   | -15%       | 47       | 60   | 90   | 130  | 215  | 310  | 400  | 570   |                    |
| Umidità, %                                      |            | 6.5      | 6.5  | 6.5  | 6.5  | 6.5  | 6.5  | 6.5  | 6.5   | EN ISO 287:2009    |
| Lucentezza ISO C/2°, %                          |            | 95       | 95   | 95   | 95   | 95   | 95   | 95   | 95    | ISO 2470-1:2009    |
| Punto di bianco D65/10°, %                      |            | 125      | 125  | 125  | 125  | 125  | 125  | 125  | 125   | ISO 11475:2004     |
| L* D65/10°                                      |            | 97.7     | 97.7 | 97.7 | 97.7 | 97.7 | 97.7 | 97.7 | 97.7  |                    |
| a* D65/10°                                      |            | 2.5      | 2.5  | 2.5  | 2.5  | 2.5  | 2.5  | 2.5  | 2.5   | ISO 5631-2:2008    |
| b* D65/10°                                      |            | -7.1     | -7.1 | -7.1 | -7.1 | -7.1 | -7.1 | -7.1 | -7.1  |                    |
| Liscio superficiale, PPS 10, µm                 | max 1.4    | 0.9      | 0.9  | 0.9  | 0.9  | 0.9  | 0.9  | 0.9  | 0.9   | ISO 8791-4:2007    |
| Liscio superficiale, Bendtsen, ml/min           |            | 20       | 20   | 20   | 20   | 20   | 20   | 20   | 20    | ISO 8791-2:1990    |
| Collatura, J/m <sup>2</sup>                     |            | 220      | 220  | 220  | 220  | 220  | 220  | 220  | 220   | TAPPI 569 om-09    |
| Lucido 75°, %                                   |            | 48       | 48   | 48   | 48   | 48   | 48   | 48   | 48    | EN ISO 8254-1:2009 |

Caratteristiche ottiche e della superficie valide per ambedue i lati.

Tutte le caratteristiche secondo i rilevamenti della Cartiera di Imatra.

Condizioni delle prove: temperatura 23° C, 50% umidità relativa (ISO 187) Tolleranze basate sul 95% dei campioni applicate alla media bobina/bancale. Ai fini delle verifiche, la media bobina/bancale sarà basata su 5 singole misurazioni casuali campionate da singola bobina/bancale. I valori medi dovranno essere entro i valori limite della specifica per almeno 19 bobine/bancali su 20.

La Cartiera di Imatra ha ottenuto la certificazione della Catena di Custodia (CoC) secondo gli schemi FSC e PEFC oltre ad avere un sistema certificato di controllo dell'igiene.

FSC: Numero di certificato DNV-COC/CW-000370  
PEFC: Certificato di registrazione n° 94721-2011-AE-FIN-FINAS

